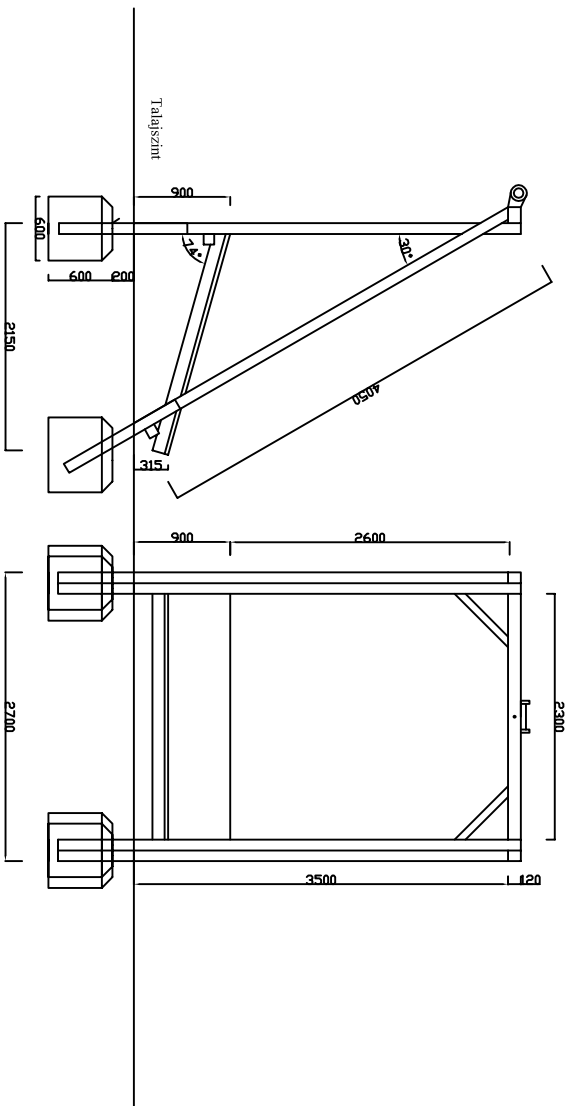


Kötélpálya induló állványzat



KÖTÉLPÁLYYA

Esési magasság: 90 cm

Ajánlott korcsoport: 6-14 év

Megjegyzés: a járók közvetlenül a fűre vagy laza szerkezetű talajra telepíthető.

Kötélpálya érkező állványzat

